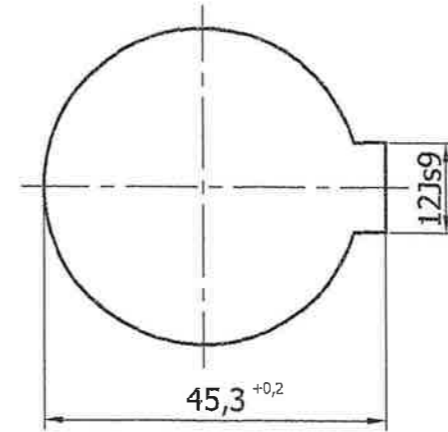
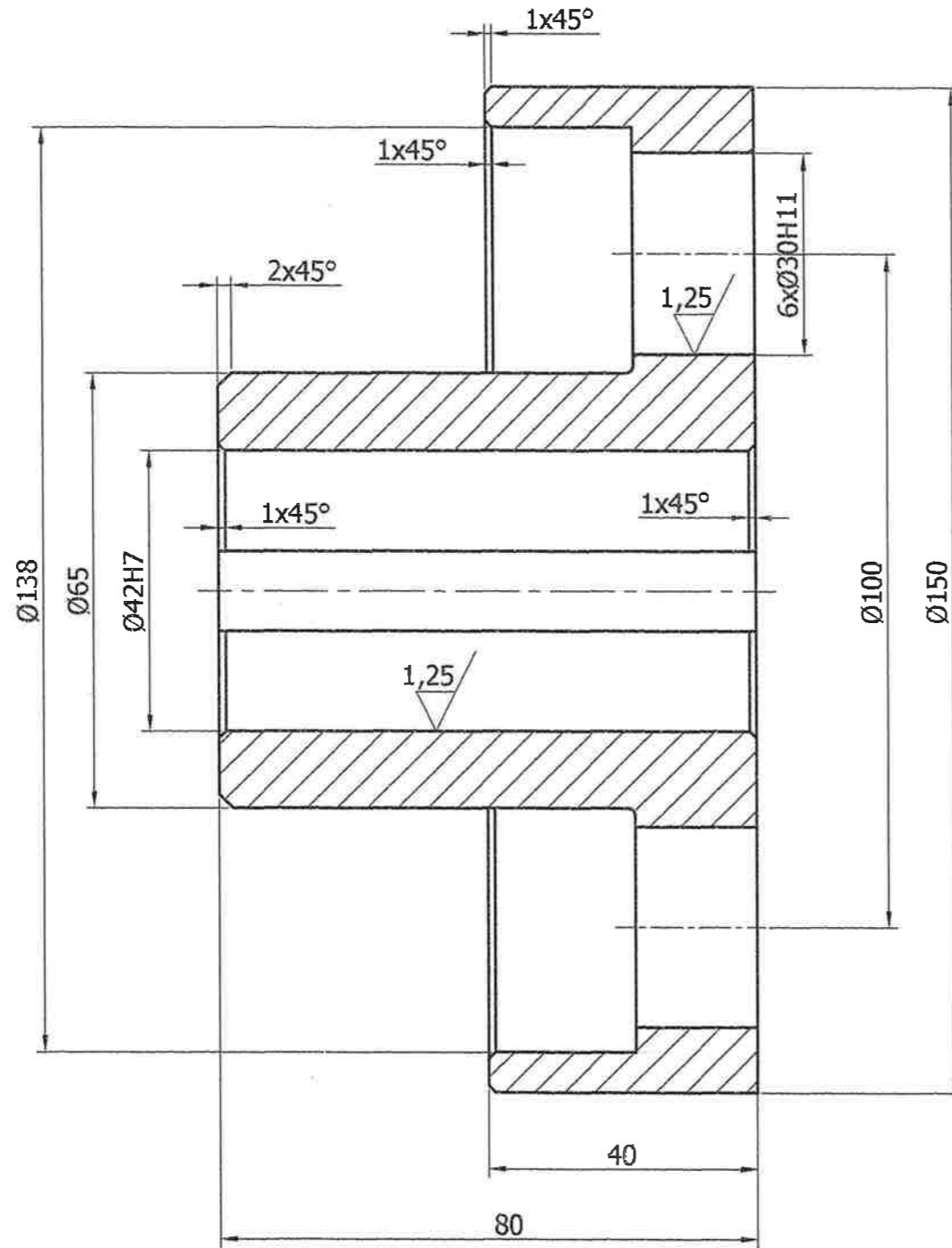


WYMIAR	ODCHYLEŃKI
12Js9	+0,021 -0,021
Ø30H11	+0,13 0
Ø42H7	+0,025 0

5 / (✓)



Uwagi:
1. Ostre krawędzie stępić.

**EGZEMPLARZ
ARCHIWALNY**

Poz	Nazwa	Il szt	Mat	Masa (kg)	Nr rys/Norma	Nr arch	
Zmiana	Nr karty	Podpis	Data	Zmiana	Nr karty	Podpis	
Materiał	St3S PN-88/H-84020		OBIEKT Pompa RPZ80-250W, Przedłużenie wału pompy. ZESPÓŁ/CZĘŚĆ Półsprzęgło dolne.			Masa (kg)	
Konstr.	mgr inż. Robert Drogosz	08.2013	Nr rysunku 06.137.01.000.005.0				Nr ark.
Kreślił	mgr inż. Robert Drogosz	08.2013					II. ark.
Sprawdz.	mgr inż. J. Han						Nazwa DOS
Zatwierdz.							
ELPOSERWIS POŁANIEC		Podziałka 1:1	Zastęp. rys. nr		Nr arch 3 - 05163		
			Zastęp. rys. nr				